

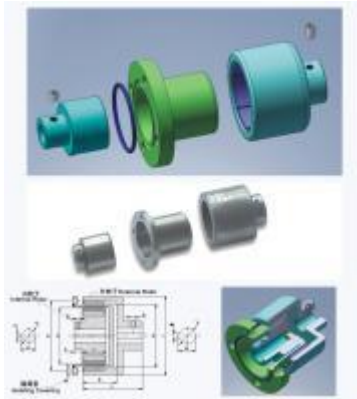
## **Magnet-Kupplungen**

Kraftübertragung in räumlich getrennten Medien mit unseren Magnetkupplungen von 0,1 Nm bis 400 Nm Drehmoment.

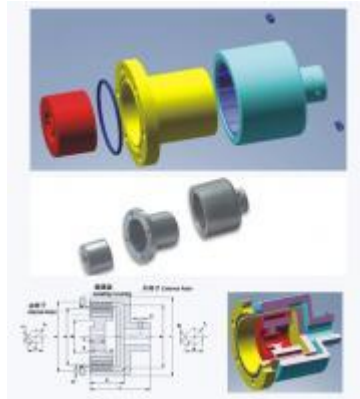
## **Magnetic couplings**

Power transmission in separate media with our magnetic couplings from 0.1 Nm to 400 Nm torque.

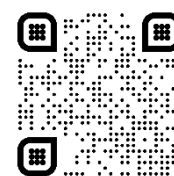
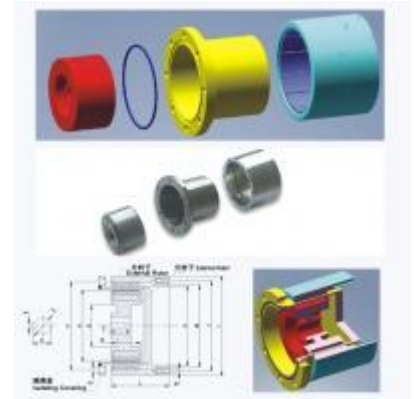
### **Kupplung 1**



### **Kupplung 2**



### **Kupplung 3**



Stand: 02.2020