

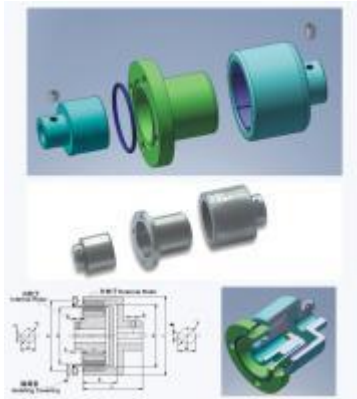
Magnet-Kupplungen

Kraftübertragung in räumlich getrennten Medien mit unseren Magnetkupplungen von 0,1 Nm bis 400 Nm Drehmoment.

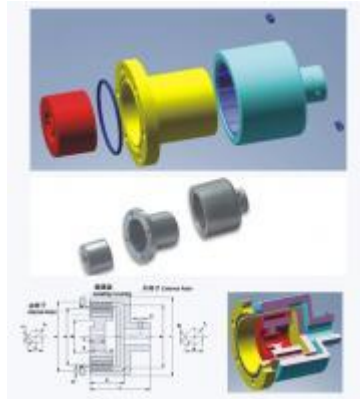
Magnetic couplings

Power transmission in separate media with our magnetic couplings from 0.1 Nm to 400 Nm torque.

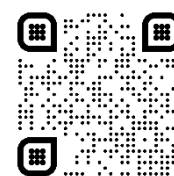
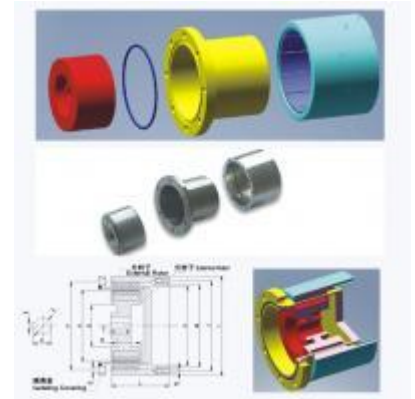
Kupplung 1



Kupplung 2



Kupplung 3



Stand: 02.2021